

# DISPLAY | Murali

DISPLAY ► MURALI



## VS 10



**CUSTOMIZATION  
AVAILABLE**  
PERSONALIZZAZIONE  
DISPONIBILE

**MADE IN ITALY**



30 mm



M1

-1°C  
+5°C



ENERGY  
CLASS



3

+25°C/60RH



LED



GAS  
R452A

## DETTAGLI



Barra per carni con  
ganci



Tenda avvolgibile  
(In tessuto - Colore  
grigio)



Il prodotto può  
essere fornito di  
ruote con freno

## CARATTERISTICHE GENERALI

- Vetrina murale con ganciera per carni (Larghezza: 960mm)
- Esterno in laminato marrone, interno acciaio verniciato nero
- Refrigerazione Ventilata
- Schiumatura in Ciclopentano (30mm di spessore per lato - Senza CFC)
- Sbrinamento automatico a fermata compressore
- Controllo con display digitale
- Luce interna LED (Con interruttore indipendente)
- Interruttore generale separato
- Ripiani regolabili: 1 Pcs + Barra per carni e 6 ganci
- Vetro laterale panoramico per massimizzare la vista del prodotto
- Tenda avvolgibile per risparmio energetico durante la notte (In tessuto - Colore grigio)
- Paraurti in colore nero
- N.4 Piedini regolabili
- Classe energetica: E

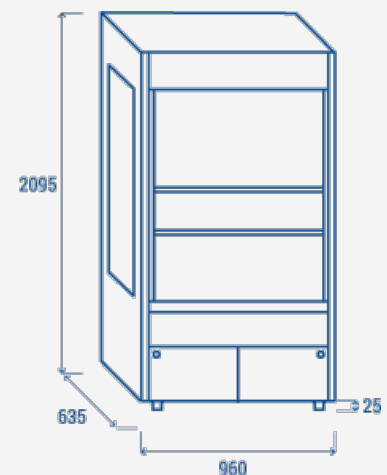
## SPECIFICHE TECNICHE

Capacità	471 L
Temperatura	M1 (-1°C-+5°C)
Consumo	12.7 kWh/24h
Potenza Nominale	1584 W
Rumorosità	70 dB(A)
Peso Netto	181 Kg
Peso Lordo	220 Kg
Dimensioni Esterne (LxPxH mm)	960x635x2095
Dimensioni Interne (LxPxH mm)	896x335x1165
Dimensioni Imballo (LxPxH mm)	1070x760x2265
Quantità di carico 20'/40'/40'HQ	14/28/28

## CERTIFICAZIONI

CE  RoHS

## INGOMBRO PRODOTTO



**COOL HEAD EUROPE**  
We make the world a cooler place



[www.coolheadeurope.com](http://www.coolheadeurope.com)